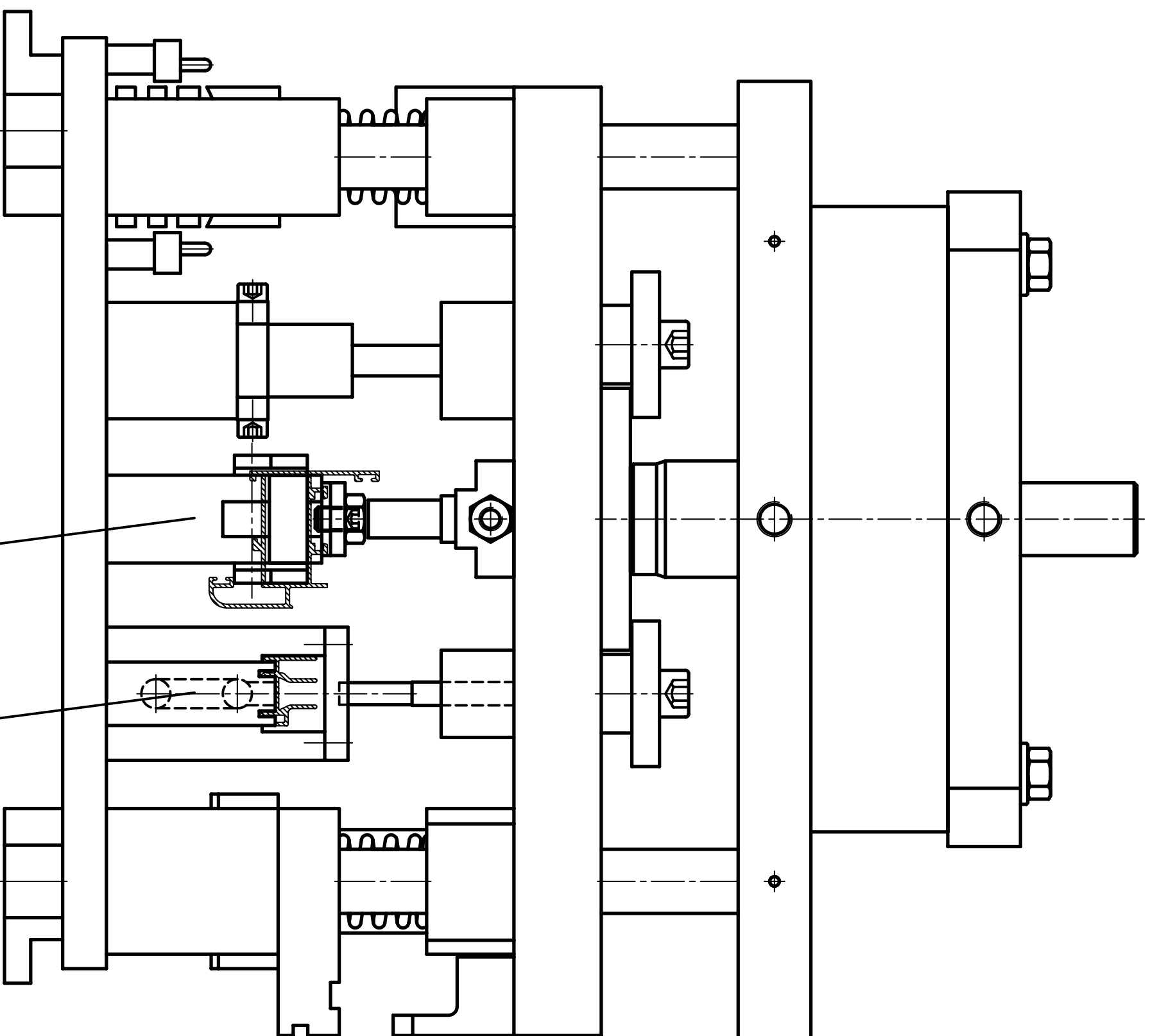
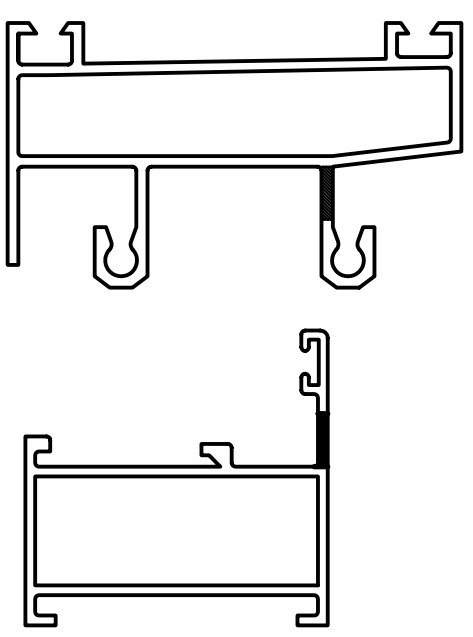


Marca	Denominacion		Referencia	Cant.	Material	Dimensiones
industrias DZ	LANZAMIENTO		DESTINO	DENOMINACION		
	FECHA	FECHA	C4-640-4R-P20/AT	MATRIZ		C4-640-4R-P20/AT
	PEDIDO	DIBUADO	ESCALA	OPERACIONES		REFERENCIA
	CANTIDAD	COMPROBADO	—			C4-640-4R-P20/AT

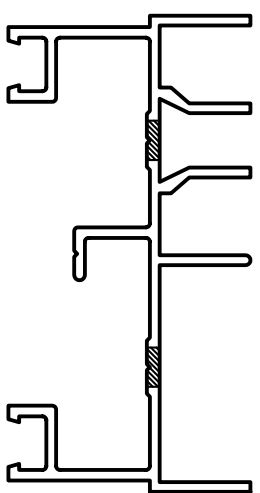


Marca	Denominacion		Referencia	Cant.	Material	Dimensiones
industrias Z						
LANZAMIENTO	FECHA	FECHA	DESTINO	DENOMINACION		
	PEDIDO	24-06-10	LANZAMIENTO	MATRIZ	C4-640-4R-P20/AT	
CANTIDAD	DIBUADO	-	ESCALA	MATERIAL		
	COMPROBADO	-	-	OPERACIONES		
				REFERENCIA		
				C4-640-4R-P20/AT		

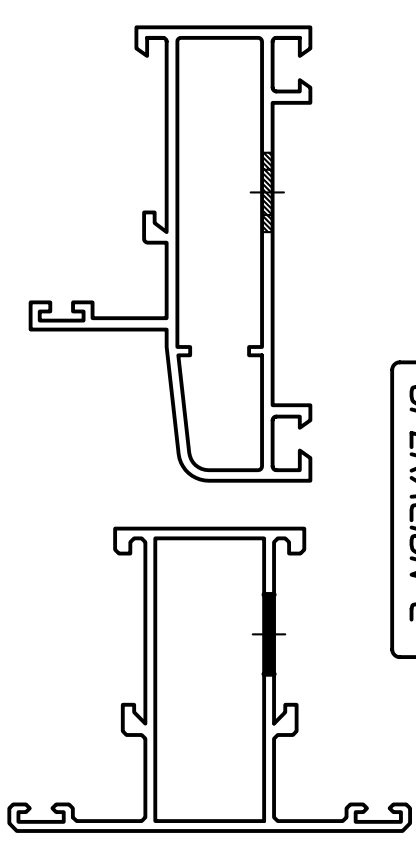
OPERACION A



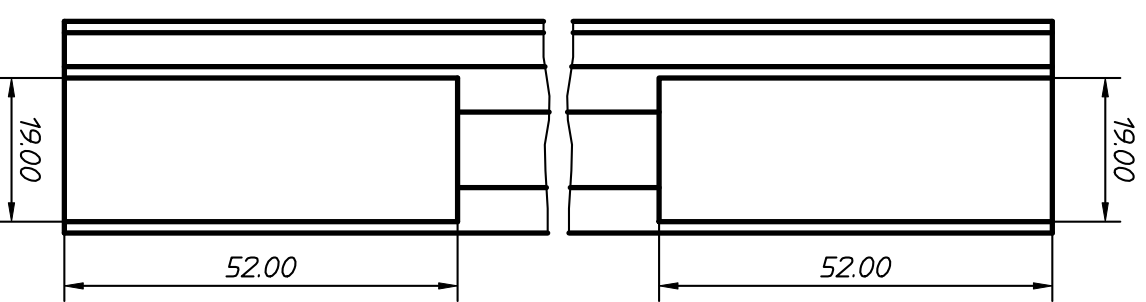
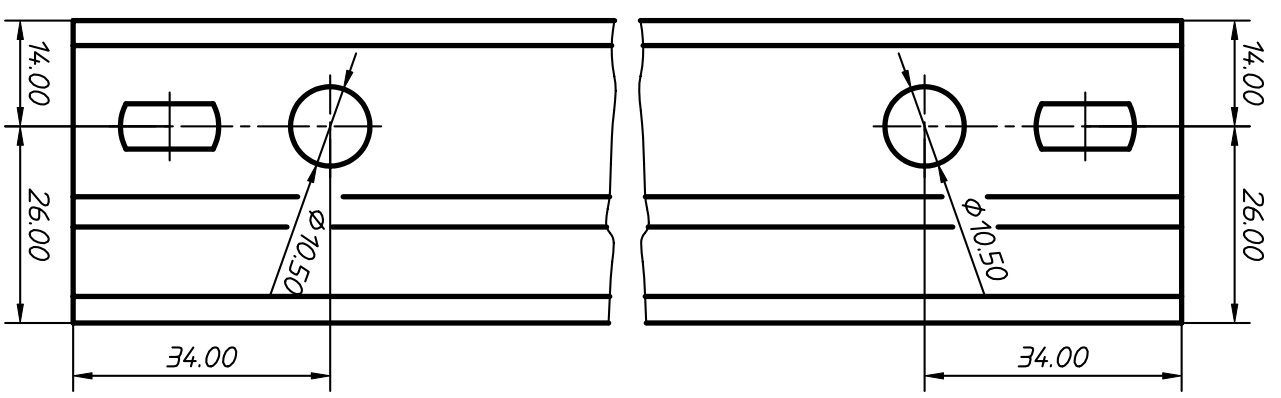
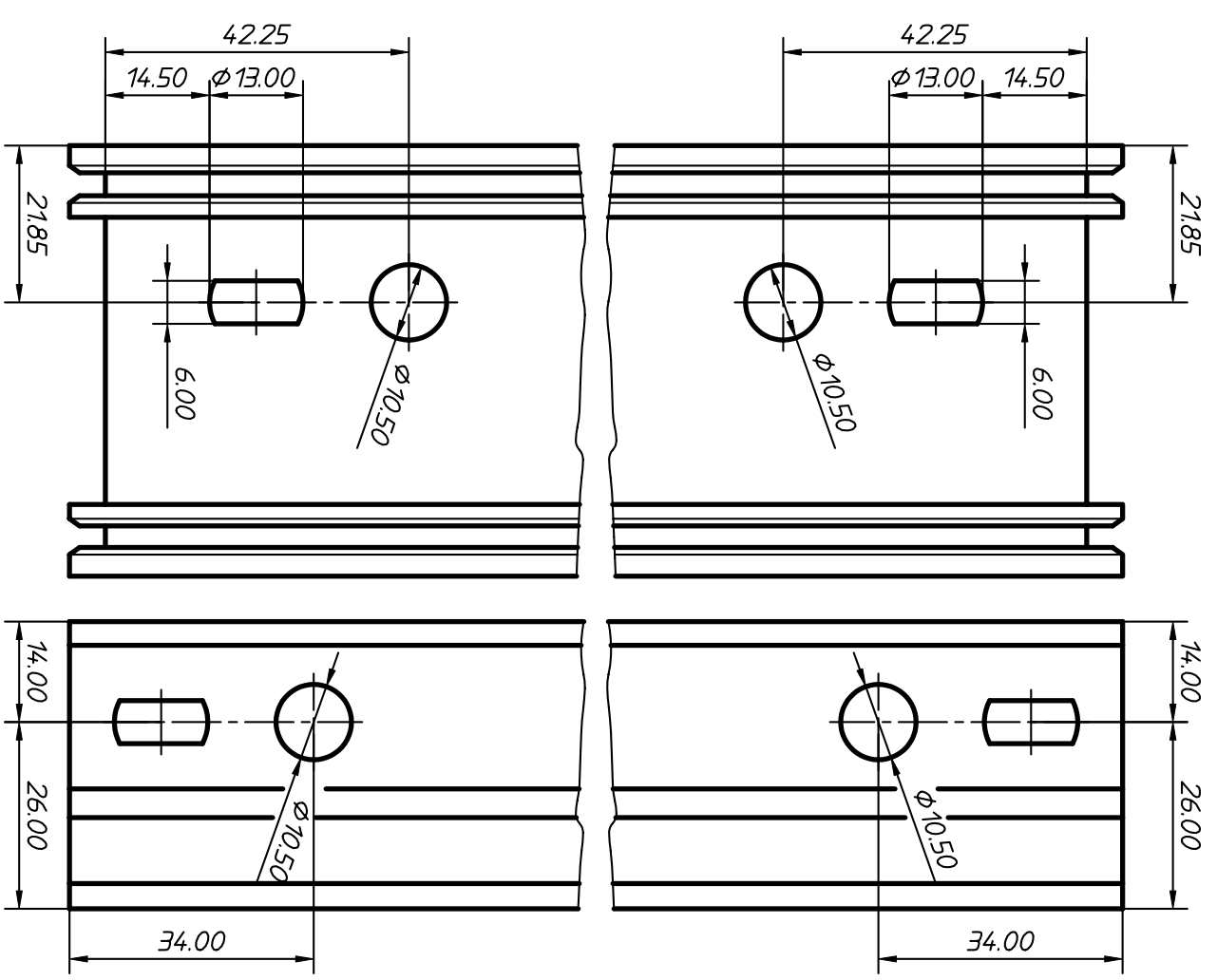
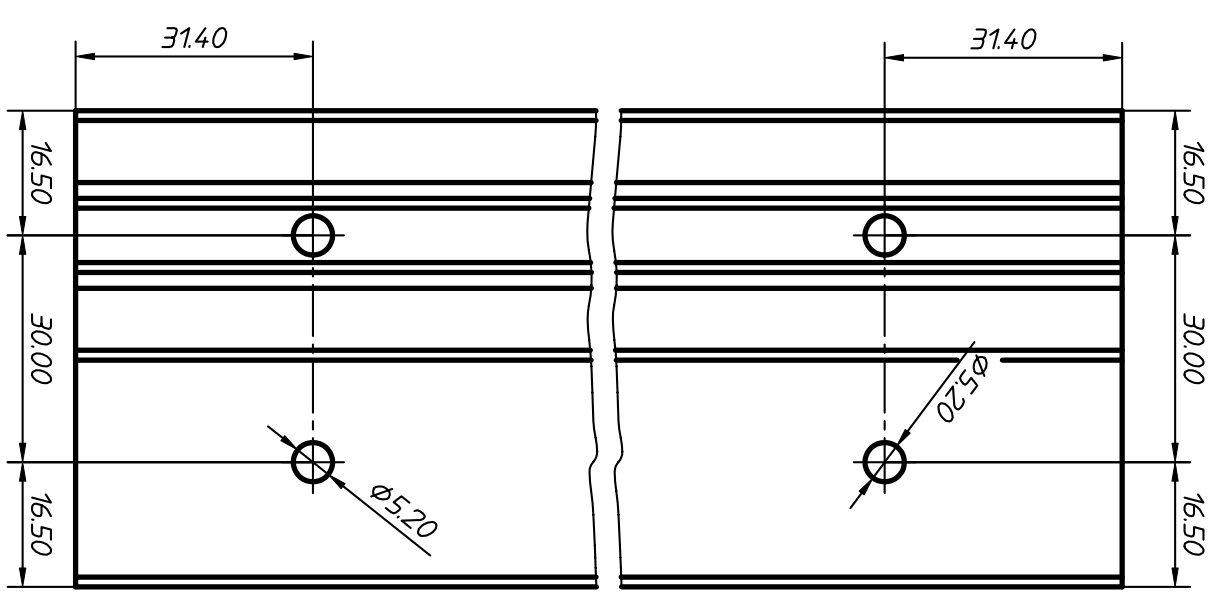
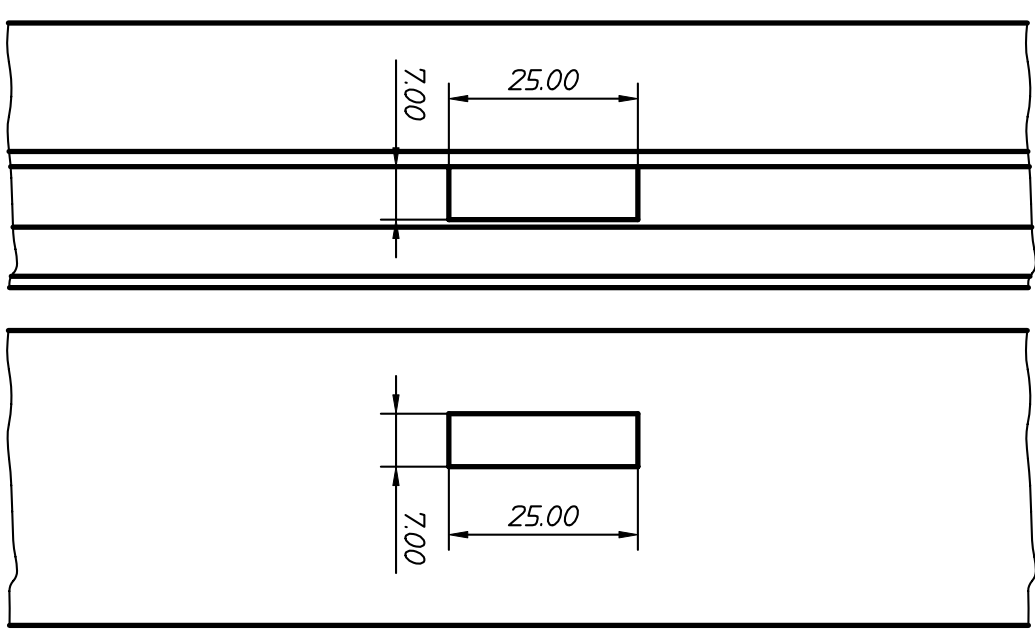
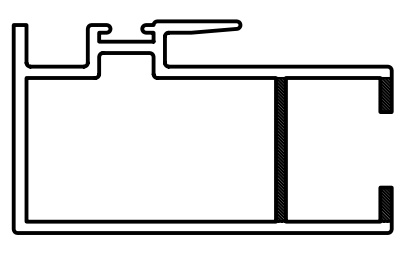
OPERACION B



OPERACION C

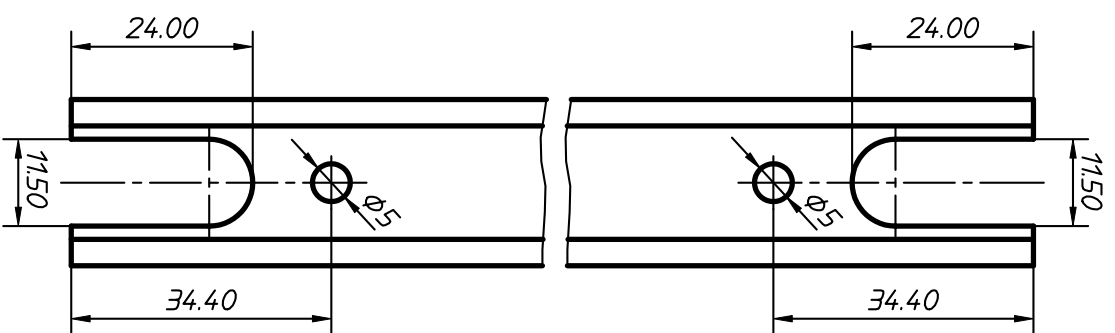
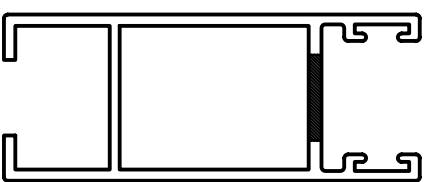


OPERACION D

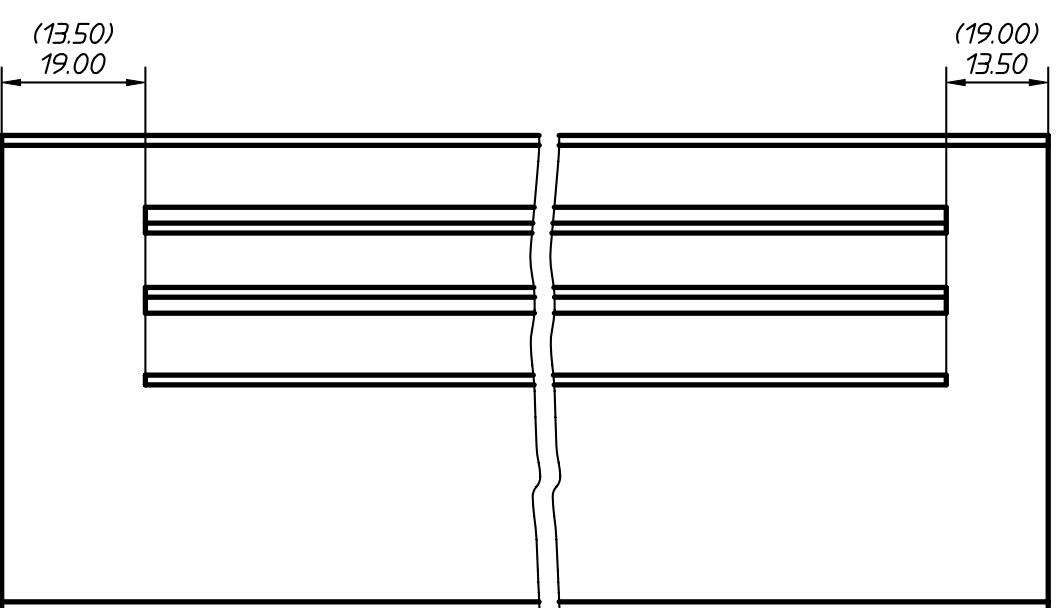
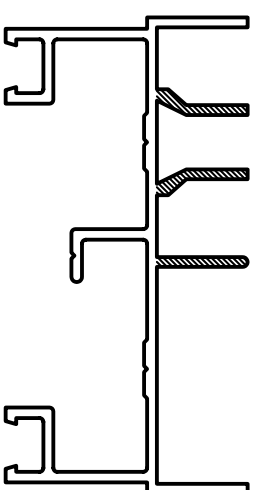


Marca	industrias QZ		Referencia	C4-640-4R-P20/AT		Dimensiones	C4-640-4R-P20/AT	
Denominacion	FECHA	24-06-10	DESTINO	MATERIALES				
LANZAMIENTO	PEDIDO	Jesus Fdez.	ESCALA	OPERACIONES				
CANTIDAD	COMPROBADO	V. Salsosa						

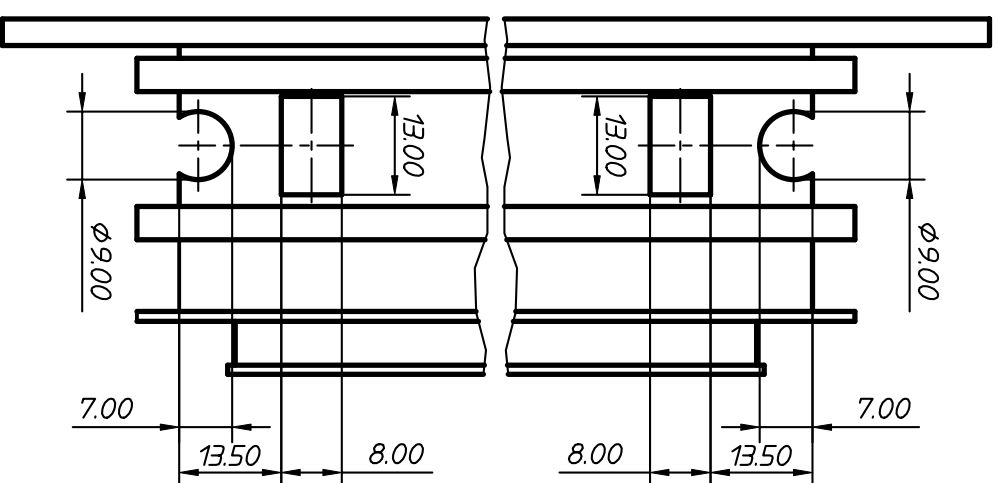
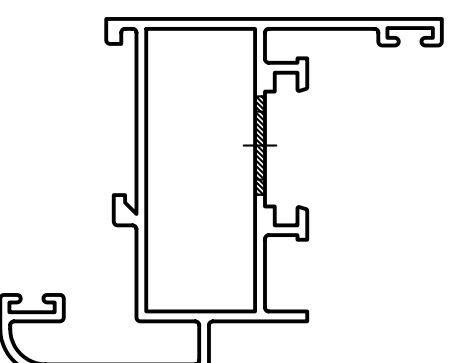
OPERACION E



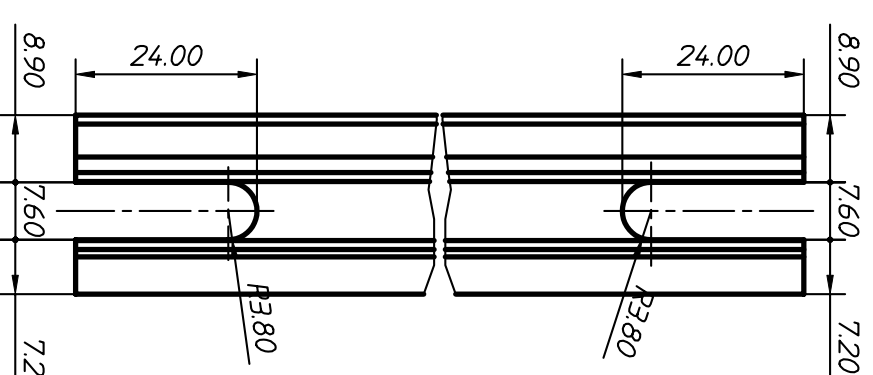
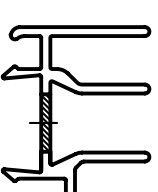
OPERACION F



OPERACION G



OPERACION H



NOTA.- PARA REALIZAR LA OPERACION G LOS PERFILES DEBERAN MECANIZARSE CORTADOS A INGLETE.

Marca	Denominacion		Referencia	Cant.	Material	Dimensiones
industrias DZ						
LANZAMIENTO	FECHA	FECHA	DESTINO	DENOMINACION		
	PEDIDO	24-06-10	C4-640-4R	MATRIZ C4-640-4R-P20/AT		
CANTIDAD	DIBUJADO	Jesus Fdez.	ESCALA	MATERIAL		
	COMPROBADO	V. Salsosa	—	OPERACIONES		
				REFERENCIA		
				C4-640-4R-P20/AT		